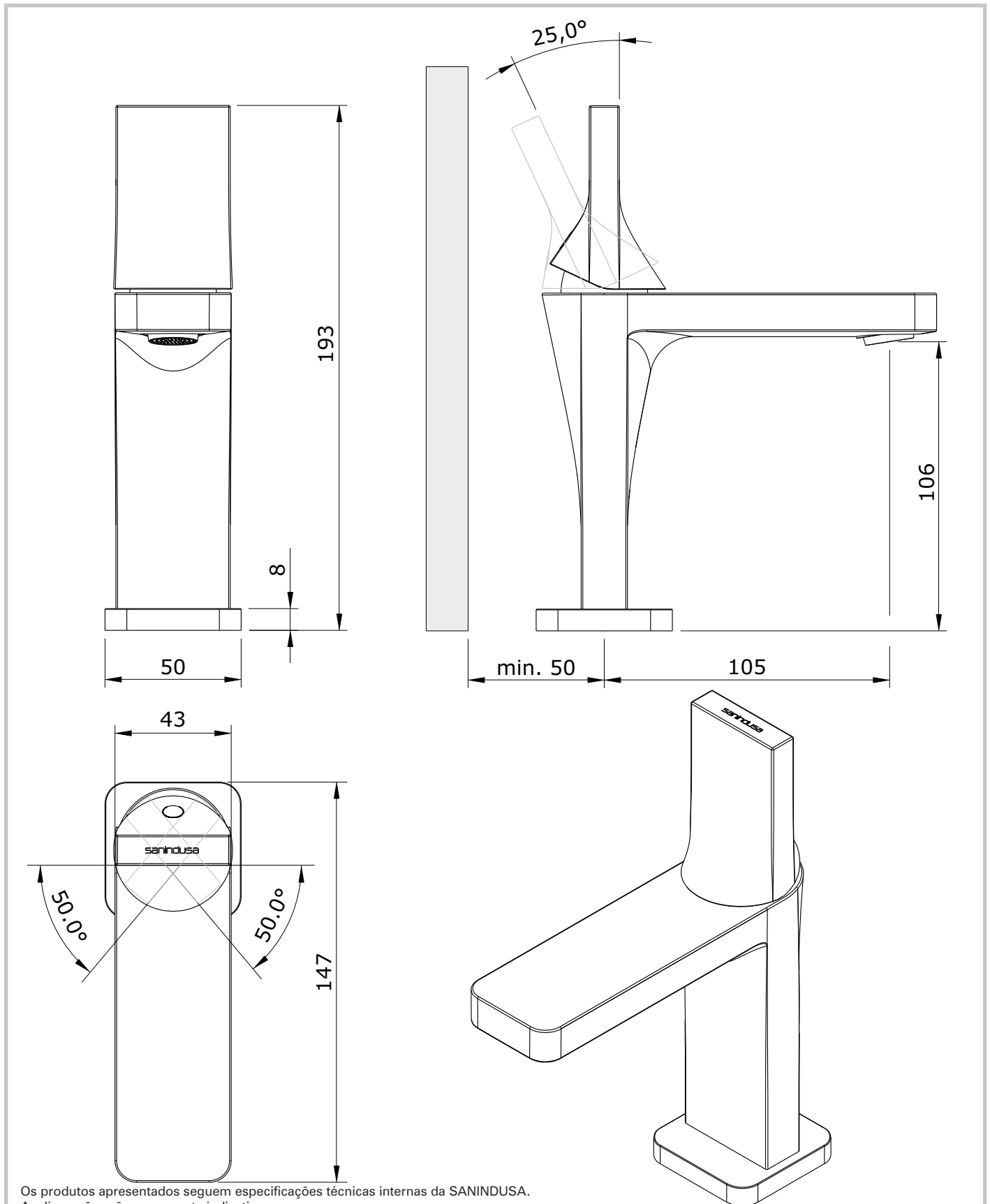


Line 42
cod.: 5550301
ver.: 02

descrição: misturadora de lavatório
description: washbasin mixer
description: mitigeur de lavabo

sanindusa[®]



Os produtos apresentados seguem especificações técnicas internas da SANINDUSA.
As dimensões são meramente indicativas.

Reservamos o direito de fazer alterações técnicas que permitam melhorar a funcionalidade dos nossos produtos, sem aviso prévio.

The presented products follow technical specifications from SANINDUSA.

The dimensions of the pieces are merely a reference.

We reserve the right to introduce technical improvements in our products without previous advice.

Les produits présentés suivent les spécifications techniques internes de SANINDUSA.

Les dimensions de ceux-ci sont données à titre indicatifs.

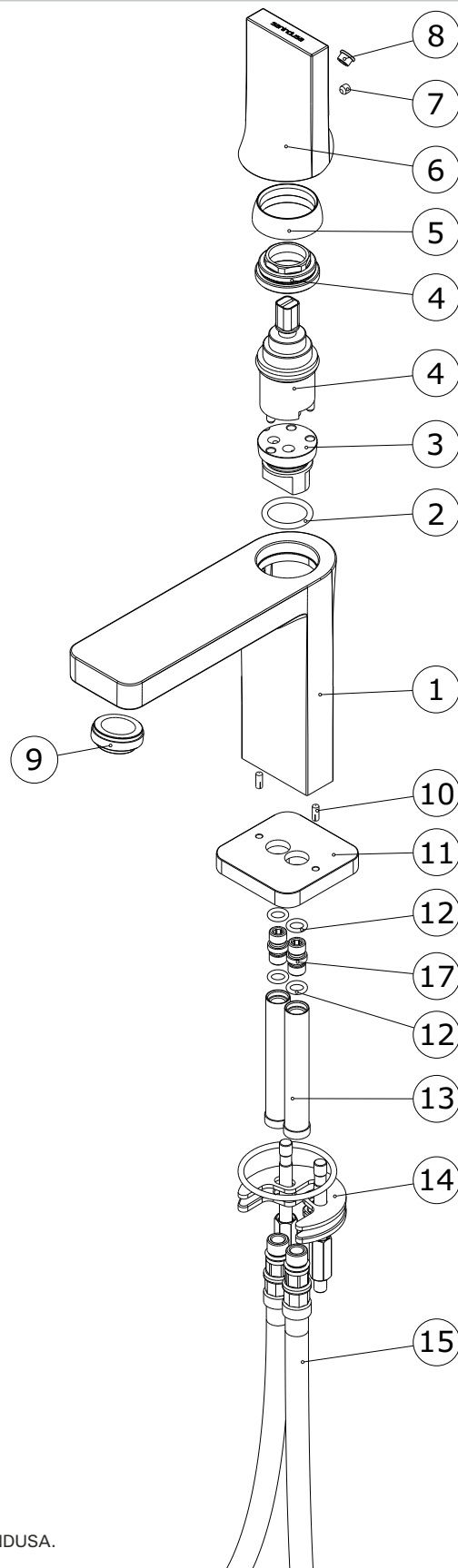
Nous nous réservons le droit de procéder aux modifications techniques qui permettraient d'améliorer les fonctionnalités de nos produits, sans préavis.

Line 42
 cod.: 5550301
 ver.: 02

descrição: misturadora de lavatório
 description: washbasin mixer
 description: mitigeur de lavabo

sanindusa®

Nº	Descrição
1	Corpo Lavatório
2	O'ring 17,86x2,62 NBR70
3	Postiço cartucho Lavat/Bidé
4	Cartucho Promix 25
5	Cobre cartucho Lavat/bidé
6	Manípulo Line 42 Cromo
7	Perno DIN 914 M4x6 Inox A2
8	Tampa Índice AG.6 Cromo
9	Aerador Slim Air SSR M24x1
10	Pinos
11	Espelho Base Lavat/Bidé cr.
12	O'ring 6,07 x 1,78 NBR 70
13	Tubo ligação/fix. Lavatório
14	Fixação
15	Flexível em Pex H3/8-M8x1
17	Casquilho M8xM8



Os produtos apresentados seguem especificações técnicas internas da SANINDUSA.
 As dimensões são meramente indicativas.

Reservamos o direito de fazer alterações técnicas que permitam melhorar a funcionalidade dos nossos produtos, sem aviso prévio.

The presented products follow technical specifications from SANINDUSA.

The dimensions of the pieces are merely a reference.

We reserve the right to introduce technical improvements in our products without previous advice.

Les produits présentés suivent les spécifications techniques internes de SANINDUSA.

Les dimensions de ceux-ci sont données à titre indicatifs.

Nous nous réservons le droit de procéder aux modifications techniques qui permettraient d'améliorer les fonctionnalités de nos produits, sans préavis.