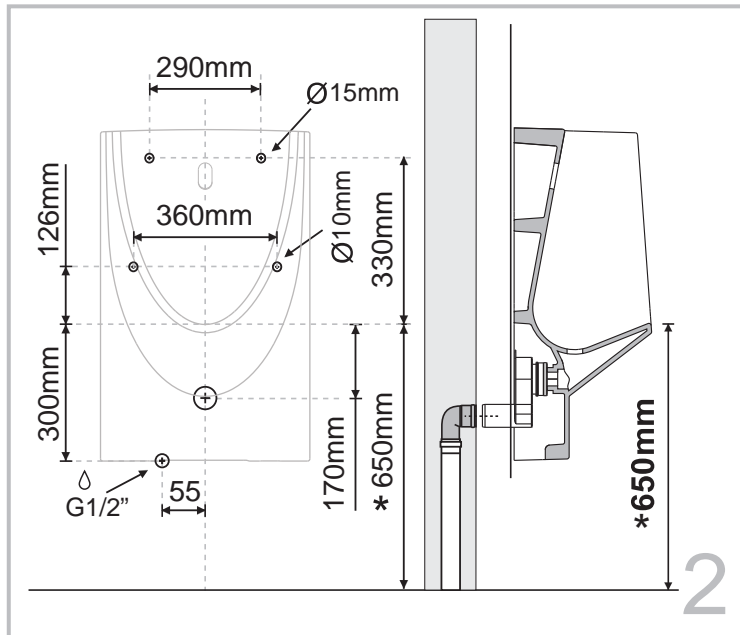
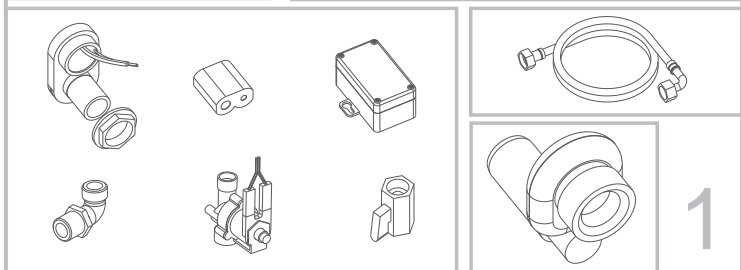
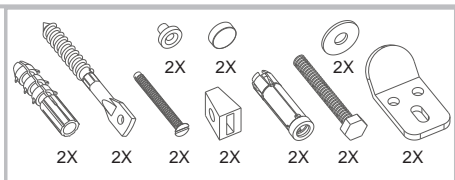
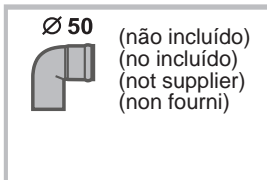
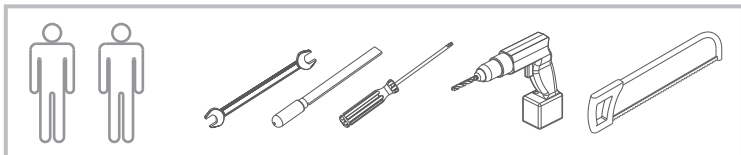


## NSTRUÇÃO DE MONTAGEM

## ASSEMBLY INSTRUCTIONS



\* cotas indicativas  
\* medidas aproximadas

\* indicative dimensions  
\* dimensions indicatifs

